

MultiFill

Automatisch vulsysteem

direct van voorraadvat naar MultiDos container

*"Overgieten is niet
meer nodig.
MultiFill neemt
werk uit handen"*

- ✓ Automatisch door druksensor & vlotter
- ✓ Arbeidsgemak
- ✓ Eén voor meerdere MultiDos-systemen
- ✓ "Plug and Play" installatie



HANSKAMP
Innovation for dairy farming

info@hanskamp.nl
www.hanskamp.nl

MultiFill

Automatisch vulsysteem

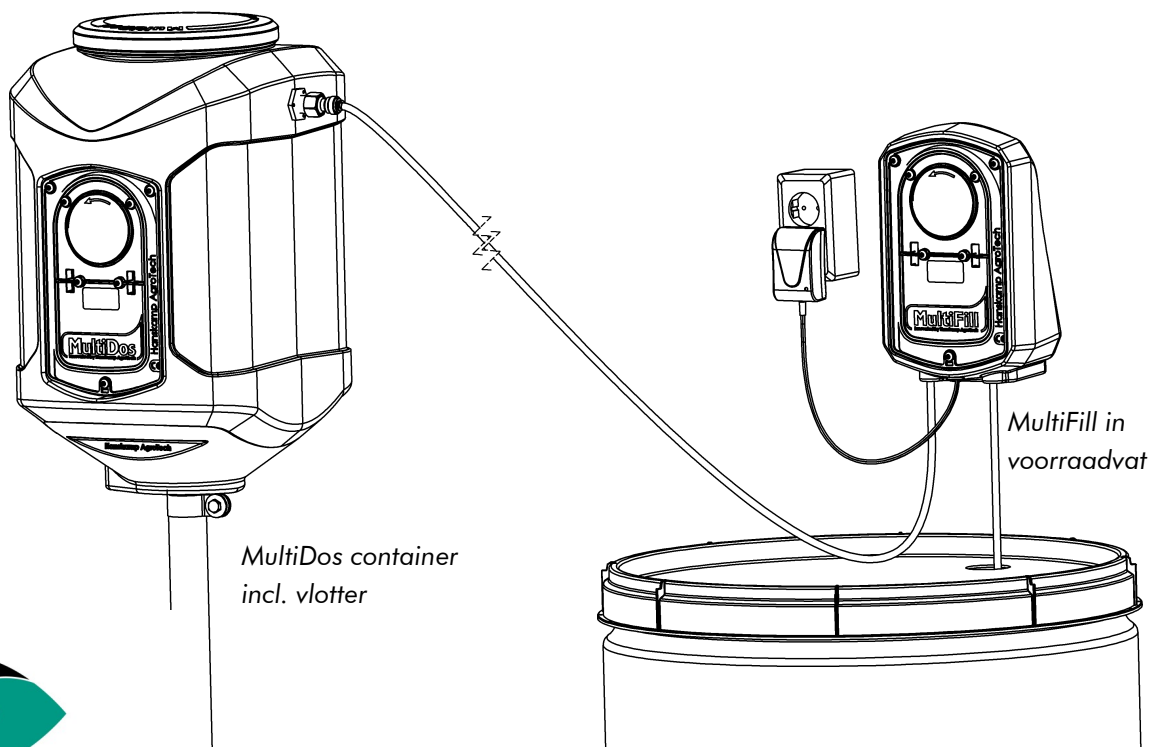
direct van voorraadvat naar MultiDos container

MultiFill neemt u werk uit handen!

Slechts controleren of het grote voorraadvat nog niet leeg is. Geen gesjouw meer met zware jerrycans en handmatig navullen boven op het krachtvoerstation of de melkrobot. De MultiFill vult automatisch de containers van uw MultiDos na.

Hoe werkt het

De MultiFill bestaat uit een zelfaanzuigende elektrische pomp aangesloten op 230V. In de MultiDos container wordt een vlotter aangebracht. Wanneer de vloeistof in de MultiDos container onder een te laag niveau komt, gaat de MultiFill motor lopen. Via een flexibele doorzichtige slang wordt de vloeistof uit het voorraadvat automatisch verpompt naar de MultiDos container (max. 75m van het voorraadvat verwijderd). Wanneer de MultiDos container vol zit, zorgt de drukschakelaar er voor dat de MultiFill wordt uitgeschakeld, zodat de MultiDos container niet overloopt. U hebt er geen omkijken meer naar!



HANSKAMP
Innovation for dairy farming

info@hanskamp.nl
www.hanskamp.nl