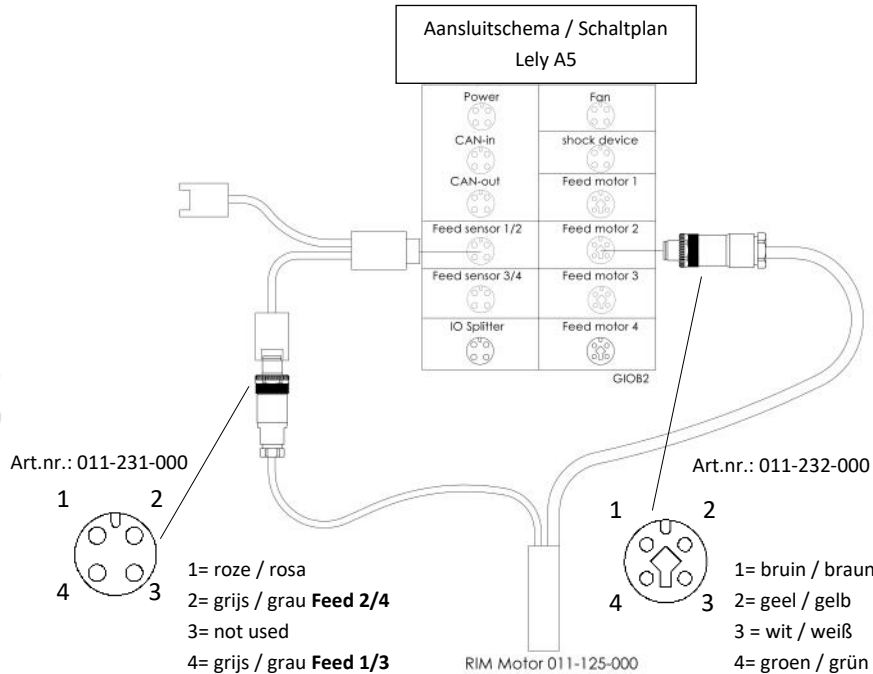




Service Info RIM Motor 011-125-000

Art.nr.: 010-225-005

gekoppeld aan / gekoppelt an Lely A4 / A5



De 11125 Reverse Intelligent Motor van Hanskamp is speciaal ontwikkeld voor Hanskamp dosators die gekoppeld worden aan puls besturing van de Lely A4 & A5 melkrobot. De motor heeft 12-24V AC/DC continue voeding nodig. Neem voor vragen contact op met Hanskamp.

Beveiligingen:

De RIM motor is uitgevoerd met een aantal veiligheidsprotocollen. Wanneer de motor te veel stroom vraagt (tot 3.5A), bijvoorbeeld bij een opstopping in de PipeFeeder. Motor in storing, of Feedback LED knippert? Spanningsvrij maken tot POWER LED uit is en opnieuw opstarten.



Der 011-125-000 Reverse Intelligent Motor von Hanskamp ist speziell für die Hanskamp Dosierer entwickelt worden, die an die Impulssteuerung des Lely A4 & A5 Melkroboters gekoppelt werden. Der Motor benötigt eine permanente 12-24 V AC/DC Stromversorgung. Für Fragen können Sie jederzeit Kontakt zu Hanskamp aufnehmen.

Sicherheitsschutz:

Der RIM Motor ist mit einer Anzahl von Sicherheitsprotokollen ausgeführt. Wenn der Motor zu viel Strom benötigt (bis 3.5 A), beispielsweise bei einer Verstopfung im PipeFeeder. Motor hat eine Störung, oder die Rückmeldung-LED blinkt? Spannungsfrei machen bis Power LED aus ist und danach erneut starten.

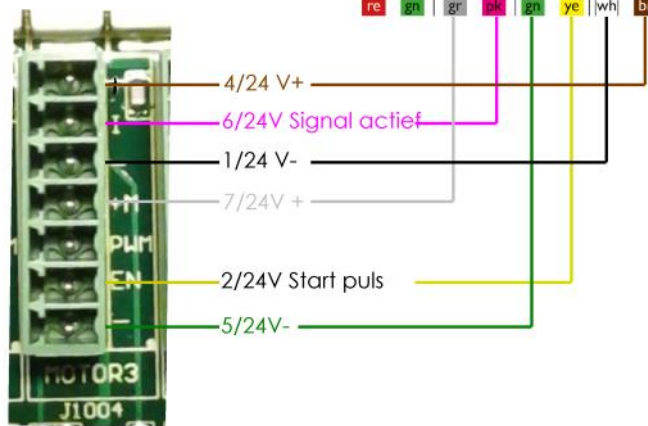
Doetinchem, Aug 2018

Aansluitschema / Schaltplan Lely A4

011-125-000 RIM puls

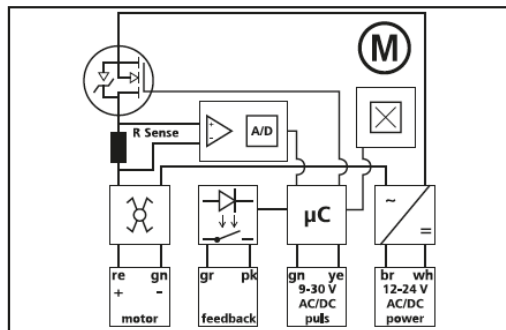
MOTOR	FEEDBACK	PULS	POWER
re	gn	gr	pk
gn	ye	wh	br

Motor (pin 1-4) Sensor (pin 5-7)



Art.No : 11125

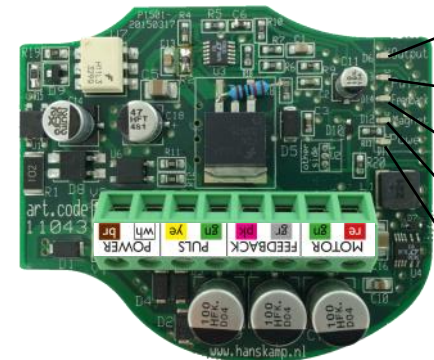
Serial No : 00000000



RIM Motor

Reverse Intelligent Motor | Puls Controlled
PWR: 12-24 V AC/DC | PULS: 9-30 V AC/DC | FEEDBACK: NO/NC

HANSKAMP
Innovation for dairy farming
www.hanskamp.nl



- Motor = rood / rot
- Input puls = blauw / blau
- Feedback = rood / rot
- Referentiepositie = oranje / orange
- Power = groen / grün





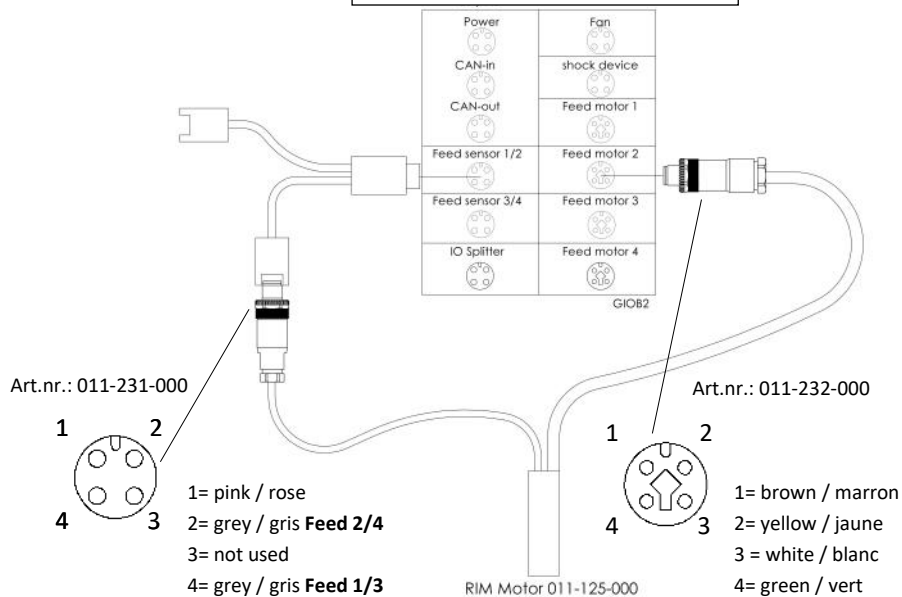
Service Info RIM Motor 011-125-000

Art.no: 010-225-005

Connected to / relié au Lely A4 / A5



Wiring diagram / Schéma de connexion
Lely A5



The Hanskamp 011-125-000 Reverse Intelligent Motor has been specially developed for Hanskamp dosators that are connected to the pulse control of the Lely A4 & A5 milking robot. The motor requires a continuous 12-24V AC/DC power supply. If you have any questions, please feel free to contact Hanskamp.

Safeguards:

The RIM motor comes with a number of safety protocols. When the motor requires too much current (up to 3.5A), for example with a blockage in the PipeFeeder. Malfunction in motor, or Feedback LED flashes? Switch off the power until power LED is off, and start again.



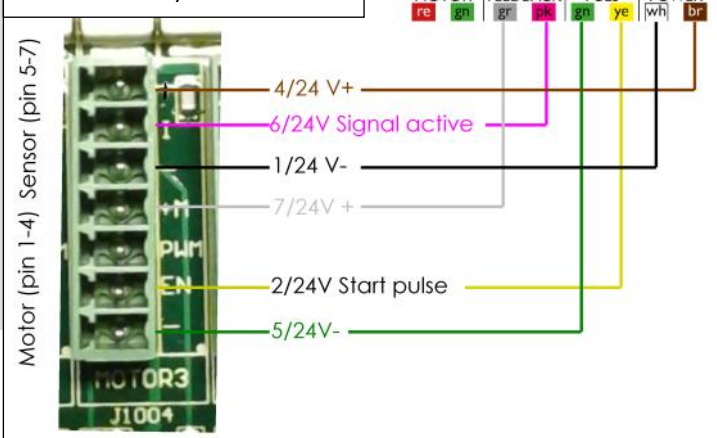
Le Reverse Moteur Intelligent 011-125-000 de Hanskamp a été spécialement élaboré pour les doseurs Hanskamp reliés à la commande par pulsations du robot de traite Lely A4 & A5. Le moteur a besoin d'une alimentation continue 12-24V AC/DC. Pour toute question, veuillez contacter Hanskamp.

Sécurité :

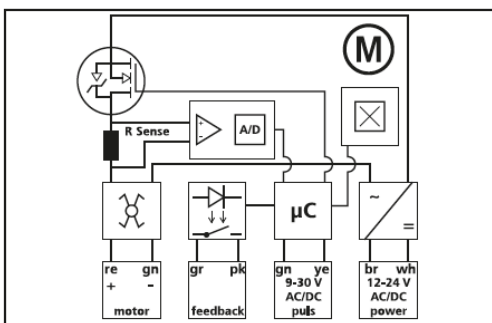
Le moteur RIM est réalisé avec plusieurs protocoles de sécurité. Lorsque le moteur demande trop de courant (jusqu'à 3,5A), par exemple en cas d'obstruction du PipeFeeder. Moteur en panne ou clignotement de la lampe LED de feed-back. Mettre hors tension jusqu'à ce ue le Power-LED soit éteint, et démarrer de nouveau..

Doetinchem, Aug 2018

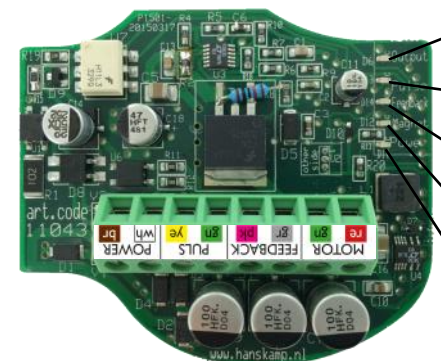
Wiring diagram / Schéma de connexion
Lely A4



Art.No : 11125 Serial No : 00000000



RIM Motor
Reverse Intelligent Motor | Puls Controlled
PWR: 12-24 V AC/DC | PULS: 9-30 V AC/DC | FEEDBACK: NO/NC
www.hanskamp.nl



- Motor = red / rouge
- Input puls = blue / bleu
- Feedback = red / rouge
- Reference position = orange
- Power = green / vert

