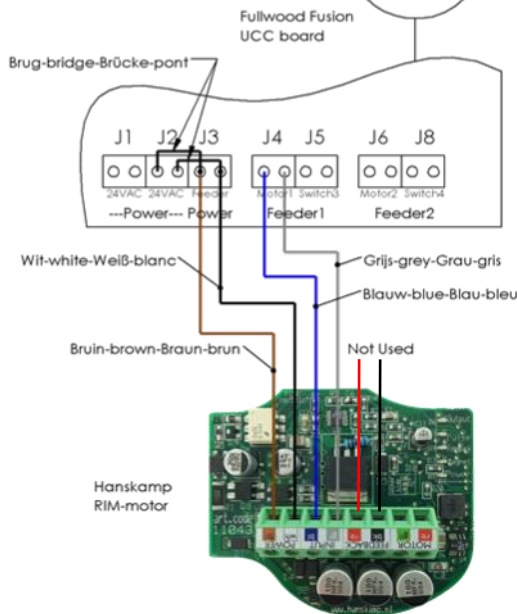
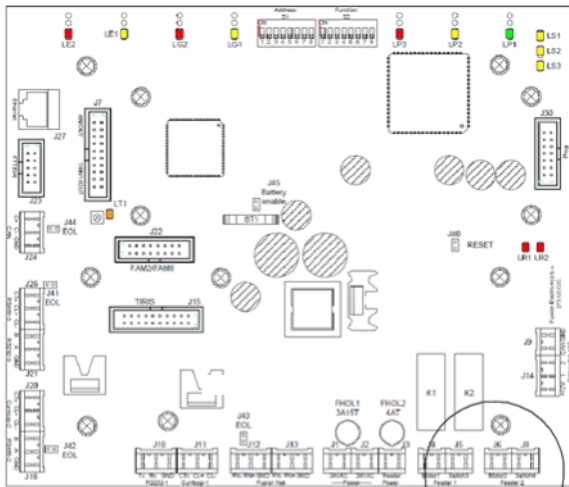
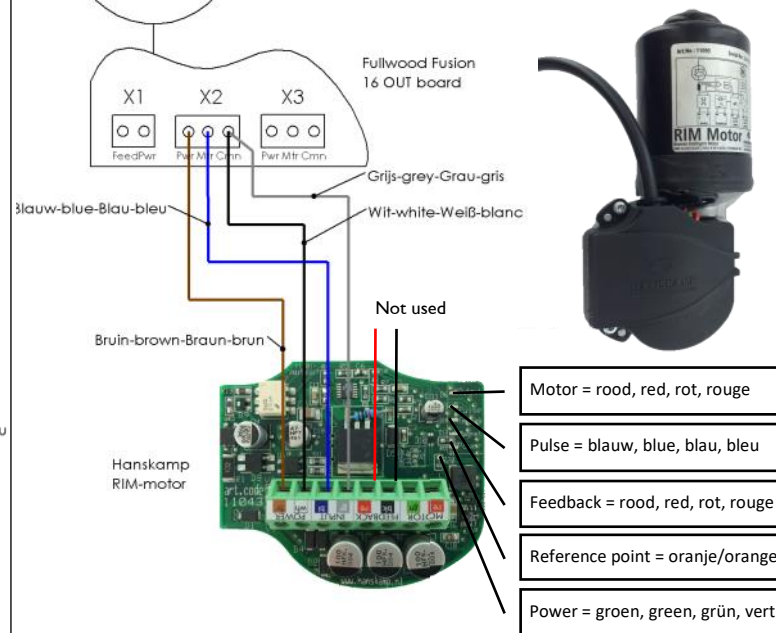
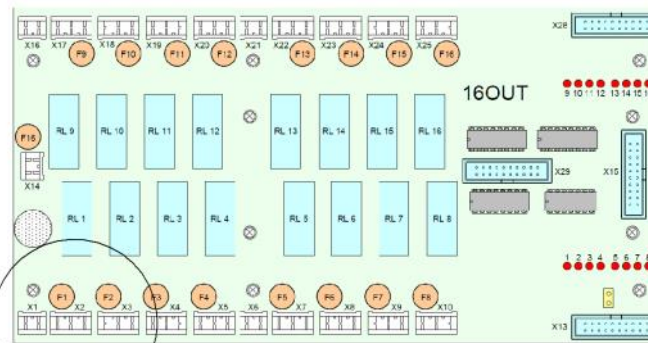


Fullwood Fusion UCC board



Fullwood Fusion 16 OUT board



De 11095 RIM motor van Hanskamp is ontwikkeld voor Hanskamp dosators. De speciale sensor-print telt de tijd van de pulsen die uit de voercomputer komt en zal na 2,5sec. 1 rotatie maken. De motor geeft ook een feedbacksignaal terug (o.a. voor DeLaval). De motor heeft 12-24V AC/DC continue voeding nodig. Neem voor vragen contact op met Hanskamp.

Beveiligingen

De RIM motor is uitgevoerd met een aantal veiligheidsprotocollen. Wanneer de motor te veel stroom vraagt (tot 3.5A), bijvoorbeeld bij een opstopping in de PipeFeeder. Motor in storing, of Feedback LED knippert? Spanningsvrij maken tot POWER LED uit is en opnieuw opstarten.

Kalibreren

Voor kalibratie, volg de aanwijzingen van de handleiding van het betreffende systeem. Raadpleeg eventueel uw dealer. Voor SAC: kalibreer met 1kg brok per voersoort/per dosator

The Hanskamp 01 I-095-000 RIM motor has been specially developed for Hanskamp dosators. The special sensor print counts the duration of the pulses coming from the feed computer and after 2.5 seconds will make 1 rotation. It also gives a feedback signal (e.g. for DeLaval). The motor requires a continuous 12-24V AC/DC power supply. If you have any questions, please feel free to contact Hanskamp.

Safeguards:

The RIM motor comes with a number of safety protocols. When the motor requires too much current (up to 3.5A), for example with a blockage in the PipeFeeder. Malfunction in motor, or Feedback LED flashes? Switch off the power until power LED is off, and start again.

Calibrate

For calibration, please refer to the corresponding manual of your system. If necessary, consult your dealer. For SAC: kalibreren Sie mit 1 kg Futter pro Dosierautomat.

Der 01 I-095-000 RIM Motor von Hanskamp ist speziell für die Hanskamp Dosierer entwickelt worden. Der spezielle Sensorprint zählt die Länge der Pulse, die aus dem Futtercomputer kommen und wird nach 2,5 Sekunden 1 Umdrehung machen. Der Motor schickt auch ein Feedbacksignale (U.a für DeLaval Steuerung). Der Motor benötigt eine permanente 12-24 V AC/DC Stromversorgung. Für Fragen können Sie jederzeit Kontakt zu Hanskamp aufnehmen.

Sicherheitsschutz

Der RIM Motor ist mit einer Anzahl von Sicherheitsprotokollen ausgeführt. Wenn der Motor zu viel Strom benötigt (bis 3.5 A), beispielsweise bei einer Verstopfung im PipeFeeder. Motor hat eine Störung, oder die Rückmeldung-LED blinkt? Spannungsfrei machen bis Power LED aus ist und danach erneut starten.

Kalibrieren

Für Kalibrierung, bitte schauen Sie den dazugehörige Bedienungsanleitung an. Falls nötig, wenden Sie sich an Ihren Händler. For SAC: calibrate with 1 kg concentrate per feed type

Le RIM moteur 11095 de Hanskamp a été spécialement élaboré pour les doseurs Hanskamp. Le circuit imprimé de capteur spécial compte le temps des pulsations venant de l'ordinateur du DAC et effectuera 1 rotation au bout de 2,5 secondes. Le moteur donne également un signal de retour (pour e.a. DeLaval). Le moteur a besoin d'une alimentation continue 12-24V AC/DC. Pour toute question, veuillez contacter Hanskamp.

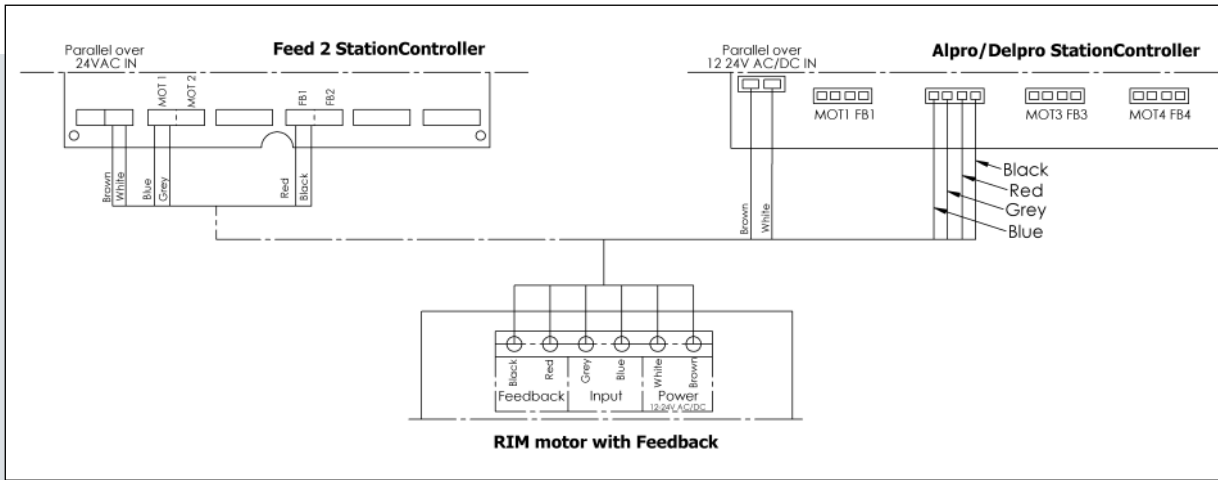
Sécurité

Le moteur RIM est réalisé avec plusieurs protocoles de sécurité. Lorsque le moteur demande trop de courant (jusqu'à 3,5A), par exemple en cas d'obstruction du PipeFeeder. Moteur en panne ou clignotement de la lampe LED de feed-back. Mettre hors tension jusqu'à ce que le Power-LED soit éteint, et démarrer de nouveau.

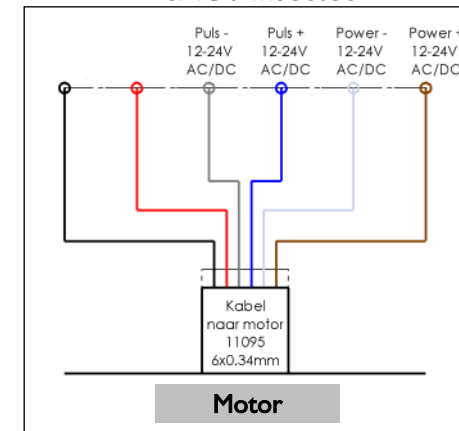
Calibrage

Pour le calibrage, veuillez vous référer au manuel correspondant de votre système. Si nécessaire, consultez votre revendeur. Pour SAC: calibrer avec 1 kg de concentré par type d'alimentation

DeLaval Alpro / Delpro / FP204



SAC / Insectec



Gascoigne Melotte (milking parlour)

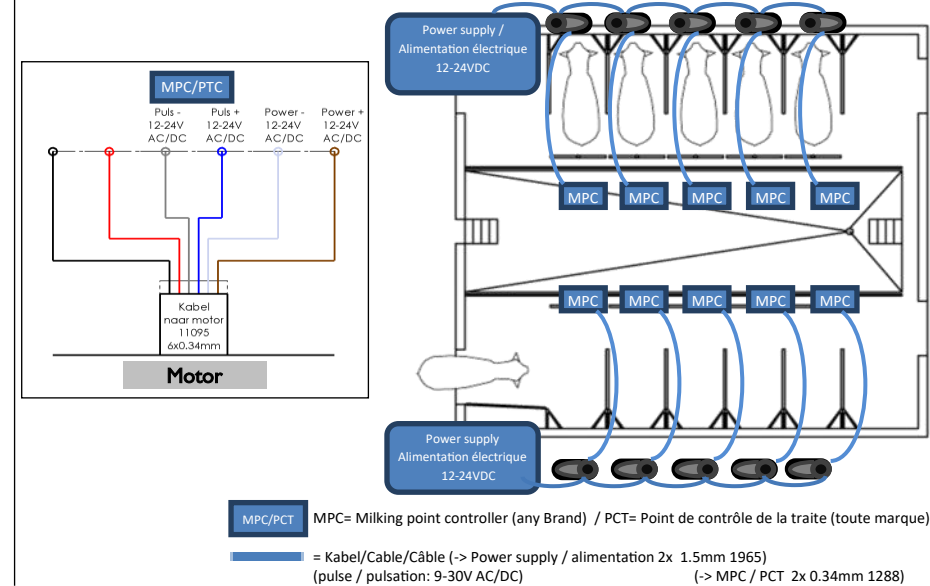
PipeFeeder 028-002-000 + RIM motor 01 I-095-000

Melkstalvoeding gekoppeld aan koe herkenning "Anti-Mors".

In Parlour Feeding linked to cow recognition "Anti-Spill".

Melkstandfütterung Verknüpft mit Kuh-Erkennung "Anti-Verschütt".

Alimentation en salle de traite, raccordé au logiciel de gestion "Anti-Gaspillage".



FP204

